



ecotel NGN Portfolio.

Darum ecotel!



ecotel Multi-Carrier-Konzept



ecotel Qualitäts-Versprechen



ecotel Service-Versprechen

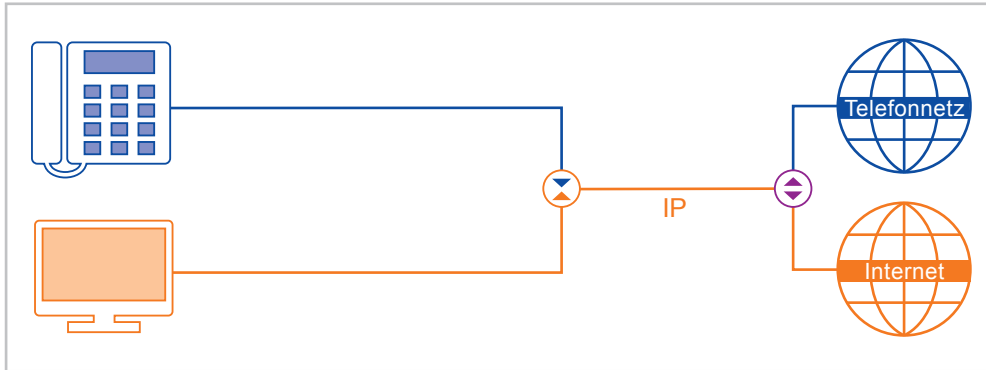
- ▶ Virtueller Netzbetreiber, Service Provider und Teilnehmernetzbetreiber in Deutschland
- ▶ Fokus auf Geschäftskunden mit konvergenten Sprach- und Datenprodukten, mehr als 240 Mitarbeiter und 18.000 Geschäftskunden
- ▶ Gründung 1998, börsennotiert an der Frankfurter Wertpapierbörse im Prime Standard
- ▶ Standorte in Düsseldorf (Zentrale) und Frankfurt am Main
- ▶ Rechenzentren in Frankfurt am Main und Düsseldorf, deutschlandweites Daten-Backbone sowie Vermittlungstechnologie im Bereich Sprache, Daten und VoIP
- ▶ Höchstmögliche Verfügbarkeit zur Standorterschließung durch Netzkopplung mit namhaften Carriern (u.a. Colt, QSC, Telefonica, Telekom, Unitymedia, Verizon, Versatel und Vodafone)
- ▶ Spezialist für Datendienst-Projekte: Langjährige Erfahrung in Rollout-Projekten
- ▶ Partnerschaft auf Augenhöhe: Betreuung von Projektkunden mit festen Ansprechpartnern



All-IP

Schalten Sie jetzt um!

All-IP ist die **Zusammenführung von Informationstechnologie und Telekommunikation** auf ein gemeinsames Netz, dem Next Generation Network (NGN), mit nur einem einzigen Protokoll (IP).



Worauf warten Sie noch?

Machen Sie Ihre Telefonanlage **zukunftsicher** und nutzen Sie die vielen Vorteile der ecotel NGN-Produkte!



All-IP macht eine flexible, einfache und **ortsungebundene Kommunikation** möglich und bietet optional eine verbesserte Sprachqualität.

Sie möchten Ihre **herkömmlichen Telefone und TK-Anlagen** weiterhin nutzen? - Kein Problem, mit unseren **Emulationslösungen** können Sie diese auch nach 2018 im NGN betreiben!

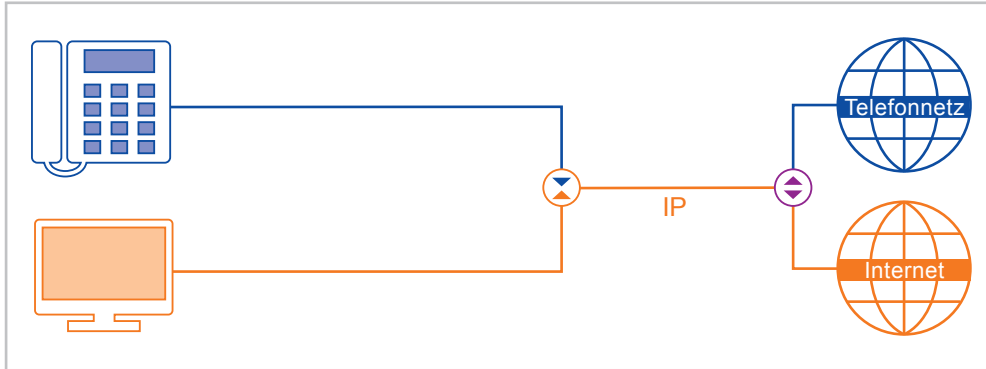
Vorteile der ecotel NGN-Produkte

- ✓ **Konsolidierung** von Informationstechnologie und Telekommunikation in ein Netz (IP)
- ✓ Verbesserte **Sprachqualität** (Option HD Voice)
- ✓ **Mobilität:** Ortsungebundener Telefonanschluss
- ✓ **Zukunftssicher** und ISDN-kompatibel
- ✓ **Bundesweit** verfügbar

ecotel sipAccount 2.0

Unser Mehrgeräteanschluss für Ihr IP-Telefon

Mit dem virtuellen Sprachanschluss **sipAccount 2.0** erhalten Sie einen **zukunfts sicheren Mehrgeräteanschluss** inklusive aller gängigen Leistungsmerkmale - passend für Ihr IP-Telefon.



sipAccount 2.0 umfasst zwei Sprachkanäle mit mindestens drei Rufnummern, die Sie auf bis zu zehn Rufnummern erweitern können – ganz nach Ihrem **individuellen Bedarf**.

Selbstverständlich können Sie Ihre bisher genutzten **Einzelrufnummern beibehalten**. Auf Wunsch stellen wir Ihnen auch neue Rufnummern bereit.

ecotel sipAccount 2.0

mit 2 Sprachkanälen

ab **3,50** €/Monat

(Mindestens 3 - maximal 10 Rufnummern)

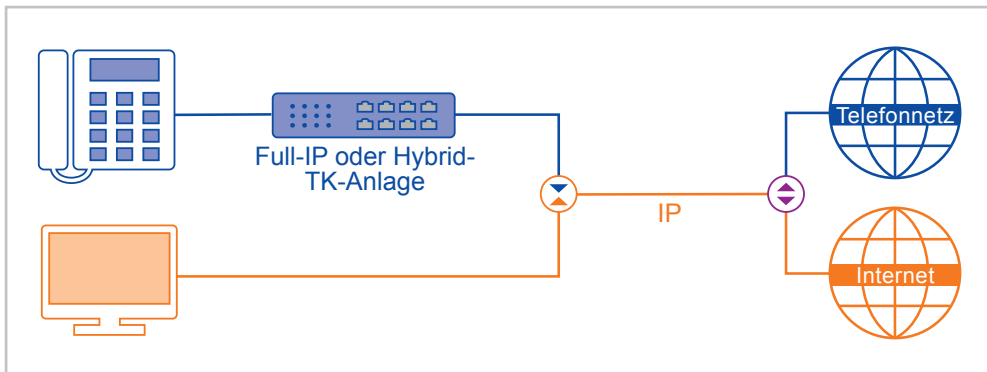
Vorteile

- ✓ **Kostenersparnis** durch Ersatz herkömmlicher ISDN-Anschlüsse
- ✓ Weiternutzung der bestehenden Rufnummern mit **allen gängigen Leistungsmerkmalen**
- ✓ Sprachübertragung über Datenleitung in gewohnter **ISDN-Qualität** (G711); alternativ auch **HD Voice**
- ✓ Bidirektionale **Priorisierung** des Sprachverkehrs (QoS) auf ecotel Datenleitungen
- ✓ Zuverlässige Fax-Nutzung (T.38); alternativ G.711

ecotel sipTrunk 2.0

Unser Anlagenanschluss für Ihre IP-Telefonanlage

Der durchwahlfähige Sprachanschluss **sipTrunk 2.0** bietet Ihnen auf Basis der technischen Empfehlung »SIPconnect 1.1« **größtmögliche Flexibilität** - passend für Ihre IP-Telefonanlage.





sipTrunk 2.0

Mit dem Anlagenanschluss **sipTrunk 2.0** bestimmen Sie die Anzahl der Sprachkanäle in Zwischenschritten – ganz nach Ihrem **individuellen Bedarf**.

Selbstverständlich können Sie Ihren bisher genutzten Rufnummernblock und/oder Ihre **Einzelrufnummern weiterhin nutzen**. Auf Wunsch stellen wir Ihnen auch neue Rufnummern bereit.

ecotel sipTrunk 2.0

mit 2 Sprachkanälen

ab **2,40** €/Monat

sipTrunk 2.0 ist in Zwischenschritten mit bis zu **300** Sprachkanälen verfügbar.

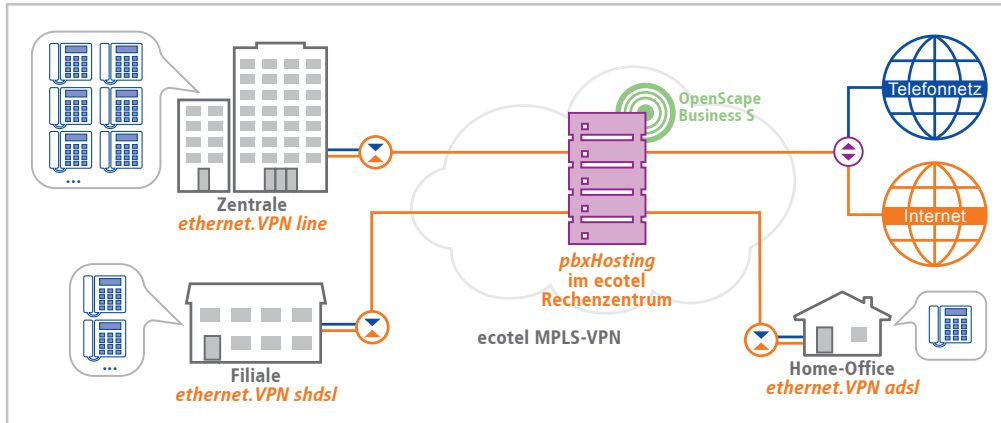
Vorteile

- ✓ **Kostenersparnis** durch Ersatz herkömmlicher ISDN-Anschlüsse
- ✓ **Bedarfsgerechte Dimensionierung** der Anzahl von Sprachkanälen
- ✓ Sprachübertragung über Datenleitung in gewohnter **ISDN-Qualität** (G.711); alternativ auch in **HD Voice**
- ✓ Bidirektionale **Priorisierung** des Sprachverkehrs (QoS) auf ecotel Datenleitungen
- ✓ Zuverlässige Fax-Nutzung (T.38); alternativ G.711

ecotel pbxHosting

Ihre private Telefonanlage im deutschen Rechenzentrum

Nutzen Sie das **ecotel Rechenzentrum** als **sicheren Standort** für Ihre Unify OpenScape Business S - Ihre private Telefonanlage auf virtualisiertem Server.





pbxHosting

Durch den Betrieb im ecotel Rechenzentrum kann Ihr Kommunikationssystem auch von **mehreren Standorten übergreifend** genutzt werden – **inklusive kostenloser** interner Telefonie.

Externe Gespräche können über den optional buchbaren **ecotel sipTrunk** zu **attraktiven Tarifen** geführt werden.

TK-Anlagen Hosting

ecotel pbxHosting

ab **99,-** €/Monat

Im Produktbündel mit **ecotel sipTrunk** und **ethernet.VPN** Datenleitung
- wenn diese im gleichen Kundenprojekt genutzt werden.



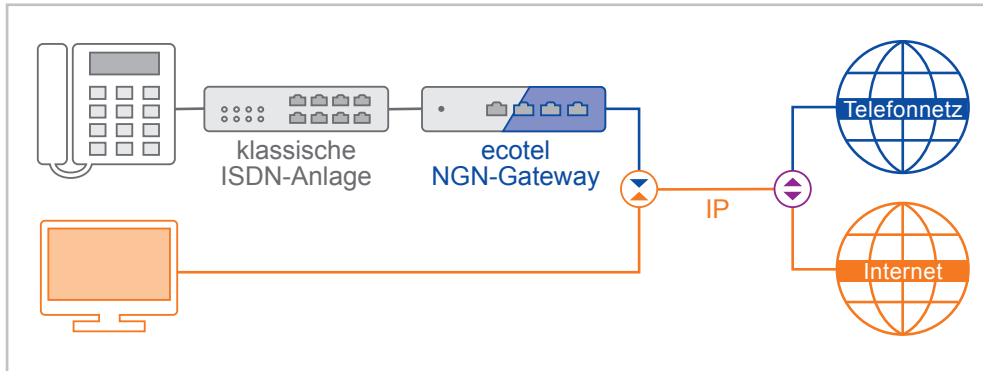
Vorteile

- ✓ **Maximale Betriebssicherheit und Verfügbarkeit** der OpenScape Business S
- ✓ **Dedizierter Server** in deutschem Rechenzentrum (Private Cloud)
- ✓ **Notfallrouting** durch selektive Rufumleitung bei Unerreichbarkeit einzelner Nebenstellen
- ✓ **Beste Sprachqualität** durch Priorisierung (QoS)
- ✓ **Höchstmaß** an Komfort und Produktivität durch neueste Technologie

ecotel PMX VoIP ready

Der alternative PMX-Anschluss auf NGN-Basis

Mit **ecotel PMX VoIP ready** erhalten Sie eine kostengünstige Alternative zum klassischen ISDN-Primärmultiplexanschluss mit **allen gängigen ISDN-Leistungsmerkmalen**.





Besonders in ländlichen Gebieten können Sie mit **PMX VoIP ready nationalPro** nicht nur **Kosten sparen**, sondern behalten dank des enthaltenen Minutenpaketes die volle Kostenkontrolle.

Ein **hochwertiger Internet Access** - optional mit **garantierten Bandbreiten** und einem **gemanagtem MPLS-VPN Service** - runden den alternativen PMX-Anschluss ab.

PMX VoIP ready

Mit günstigen Minutenpreisen:
National Festnetz ab 0,99 ct./Min.
National Mobil ab 7,99 ct./Min.
International ab 2,49 ct./Min.

99,-
€/Monat

Vorteile

- ✓ **Deutschlandweite Verfügbarkeit** an jedem Standort in Verbindung mit einer ecotel Ethernet-Festverbindung
- ✓ **Günstiger Basispreis** je PMX-Anschluss auch in ländlichen Regionen
- ✓ **Günstige Verbindungsentgelte** mit sekundengenauer Taktung
- ✓ **Beste Sprachqualität** durch Priorisierung von 30 parallelen Sprachkanälen je PMX
- ✓ **Sichere und zuverlässige Weiternutzung** der bestehenden ISDN-Telefonanlage mit den gleichen Funktionsmerkmalen

ecotel NGN ISDN & SIP

Erster kombinierter NGN ISDN & SIP-Anschluss

Ab 3. Quartal 2016

Profitieren Sie von unserem **NGN ISDN & SIP-Anschluss** und erhalten Sie das **Beste der klassischen Telefonie und der SIP-basierenden IP-Telefonie** auf einem Anschluss.

Unseren emulierten ISDN-Anschluss und SIP-Trunk können Sie unter einer **gemeinsamen Rufnummer** nutzen!

Mit dieser Emulationslösung sichern Sie Ihre bestehende Kommunikationsanlage und haben gleichzeitig die Möglichkeit Ihren virtuellen Sprachanschluss um weitere Kapazitäten zu ergänzen.

Vorteile

- ✓ NGN ISDN & SIP-Anschlüsse unter **einer Rufnummer bzw. einem Rufnummernblock**
- ✓ **Optimale Ergänzung** bestehender TK-Infrastruktur um zukunftsorientierte Features aus der CENTREX-Welt
- ✓ **Flexible Erweiterung** der ecotel NGN ISDN-Anschlüsse um SIP-Sprachkanäle
- ✓ **Beste Sprachqualität** durch Priorisierung (QoS)
- ✓ Sicherstellung einer **dauerhaften und nahtlosen Erreichbarkeit** auch im Störfall

Telekommunikationslösungen - exklusiv für Geschäftskunden

Als innovatives und dynamisches IT- und Telekommunikationsunternehmen zählt ecotel mit über 18.000 Geschäftskunden zu den führenden mittelständischen Anbietern in Deutschland. Unkonventionelle Ideen und kundenorientierte Lösungen bilden seit über 18 Jahren die Basis für ihren Erfolg.

Die ecotel Dienste sind »Made in Germany« und wurden bereits mehrfach mit dem renommierten INNOVATIONSPREIS IT ausgezeichnet. Sie bieten ein integriertes Portfolio aus Sprach- und Datenlösungen.



Auf eine gute Partnerschaft.
Vertrauen Sie auf einen zuverlässigen Partner mit langjähriger Erfahrung.

Kommen Sie auf uns zu, wir beraten Sie gerne!

ecotel communication ag
Prinzenallee 11
40549 Düsseldorf

- ☎ 0211 / 55 007 - 0
- 📄 0211 / 55 007 - 222
- ✉ info@ecotel.de
- 🌐 ecotel.de